

Meyningmann Fussleisten

Ihr Partner in Sachen Projektunterstützung

Meyningmann Fussleisten GmbH, Schützenstrasse 123A, 48607 Ochtrup
info@meyningmann.com, Tel.: +49 (0) 2553/80810

Polyvinylprofil (PVP) – Hohlkehlen

Preise ab 01.11.2021

Produktbeschreibung:

PVP – Hohlkehlen sind vorgefertigte Profile zur Herstellung eines dauerhaft dichten und sauberen Boden–Wandanschlusses, z.B. auf Balkonen, Laubengängen, Industriefußböden, Tiefgaragen sowie Labors.

PVP – Hohlkehlen werden aus einem hochwertigen PVC in RAL 7035 mit sehr geringem spezifischen Gewicht hergestellt. Die Herstellung der Leisten erfolgt im Strangpressverfahren (Extrudieren) ohne Verwendung von Trennmitteln.

PVP – Hohlkehlen lassen sich einfach verarbeiten und zeichnen sich durch ein geringes Gewicht bei hoher Druck- und Zugfestigkeit sowie einer äußerst geringen Wasseraufnahme aus.

PVP – Hohlkehlen können mit Epox-, Polyurethan oder Acrylatharzen beschichtet oder gestrichen werden.

Verformungen sind möglich (nähere Informationen gibt es auf Anfrage).



Frei-Haus ab 2000,- € Netto-Warenwert

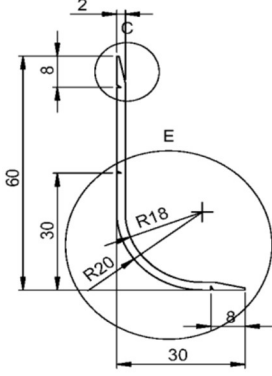

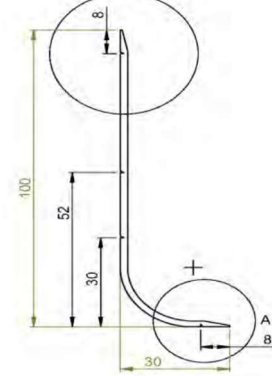

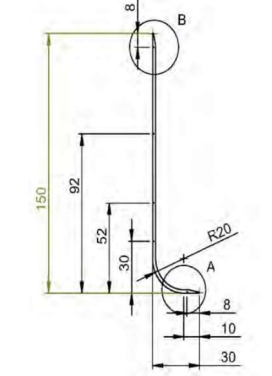

Meyningmann Fussleisten

Ihr Partner in Sachen Projektunterstützung

Meyningmann Fussleisten GmbH, Schützenstrasse 123A, 48607 Ochtrup
info@meyningmann.com, Tel.: +49 (0) 2553/80810

PVP – Hohlkehlen mit Bruchkanten

Bruchkanten zum kürzen oder Aufbau der Profile!
Profillänge: 2.000 mm

Hohlkehle 30/60		Patentnummer: EM 001 033 583 
Hohlkehle 30/100		Patentnummer: EM 001 033 583 
Hohlkehle 30/150		Patentnummer: EM 001 033 583 

Frei-Haus ab 2000,- € Netto-Warenwert

Meyningmann Fussleisten

Ihr Partner in Sachen Projektunterstützung

Meyningmann Fussleisten GmbH, Schützenstrasse 123A, 48607 Ochtrup
info@meyningmann.com, Tel.: +49 (0) 2553/80810

Polyvinylprofil (PVP) – Profilecken für unsere Hohlkehlen 30/60, 30/100 und 30/150

PVP – Profilecken werden aus einem hochwertigen PVC in Lichtgrau RAL 7035 mit sehr geringem spezifischen Gewicht hergestellt. Die Herstellung der Ecken erfolgt im Spritzdruckverfahren ohne Verwendung von Trennmitteln.

30/60



Patentnummer EM 001 033 583

30/100



Patentnummer EM 001 033 583

30/150



Patentnummer EM 001 033 583

Frei-Haus ab 2000,- € Netto-Warenwert

Meyningmann Fussleisten

Ihr Partner in Sachen Projektunterstützung

Meyningmann Fussleisten GmbH, Schützenstrasse 123A, 48607 Ochtrup
info@meyningmann.com, Tel.: +49 (0) 2553/80810

Zubehör

<p>Universalkleber</p> <p>Einzelkatuschen (290 ml) Im Karton (24 St. á 290 ml)</p>	
<p>Leistenschere</p> <p>Mit Hebelübersetzung</p>	
<p>Stachelschuhe</p>	
<p>Ersatznägel als Set</p> <p>In Spitz, Flach oder Pilzkopf Form</p>	<p>B</p>  <p>B ERSATZNÄGEL</p> <ul style="list-style-type: none">1 „Spitz“ 10 mm 30 mm 40 mm2 „Flach“ 15 mm 25 mm 35 mm3 „Pilzkopf“ 15 mm 25 mm 35 mm

Frei-Haus ab 2000,- € Netto-Warenwert